



dachziegel 24.com



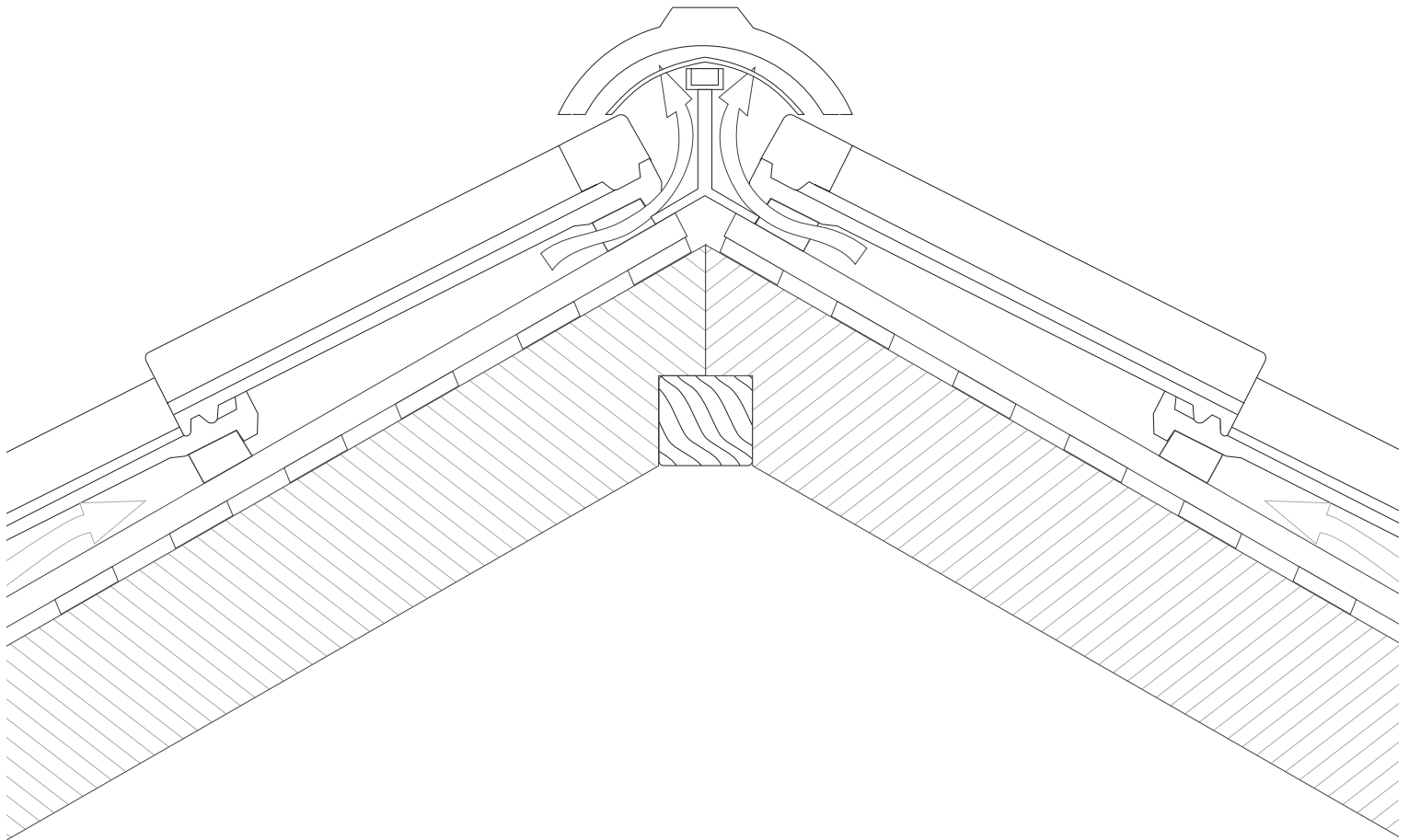
Romanischer
Ziegel 11



Romanischer
Doppelziegel

Technische Daten

Stand : 05.2012



Ein Dachziegelstil, welcher den Geist
alter Gebäude am Leben erhält .
... angepaßt an heutige Konstruktionsbedürfnisse!

Romanischer Ziegel 11



Romanischer Doppelziegel



Technische Daten Romanischer Ziegel 11

Bedarf pro m ²	11,3 Stück
Decklänge im Mittel (DL)	39,3 cm
Schiebespiel	+0,3 cm
Deckbreite im Mittel (DB)	22,1 cm
Schiebespiel	+0,2 cm
Gewicht	ca. 3,7 kg
Dachgewicht nach DIN 1055	ca. 42,0 kg/m ²
Regeldachneigung	22°
Schraubloch	1 Stück
Lattenbedarf/m ² in lfdm	ca. 3,0
Lattenquerschnitt in cm	3x5
Stückzahl pro Palette	192/256 Stück

Technische Daten Romanischer Doppelziegel

Bedarf pro m ²	11,7 Stück
Decklänge im Mittel (DL)	41,5 cm
Schiebespiel	+0,1 cm
Deckbreite im Mittel (DB)	19,4 cm
Schiebespiel	+0,5 cm
Gewicht	ca. 3,7 kg
Dachgewicht nach DIN 1055	ca. 43,0 kg/m ²
Regeldachneigung	22°
Schraubloch	1 Stück
Lattenbedarf/m ² in lfdm	ca. 3,0
Lattenquerschnitt in cm	3x5
Stückzahl pro Palette	216 Stück

Bitte beachten Sie...

Die Werte sind Zirka-Angaben.

Geringe Abweichungen können sich durch Brenntoleranzen und Rohstoffänderungen ergeben. Sie sind materialbedingt nicht gänzlich auszuschließen, bewegen sich jedoch innerhalb der DIN EN 1304.

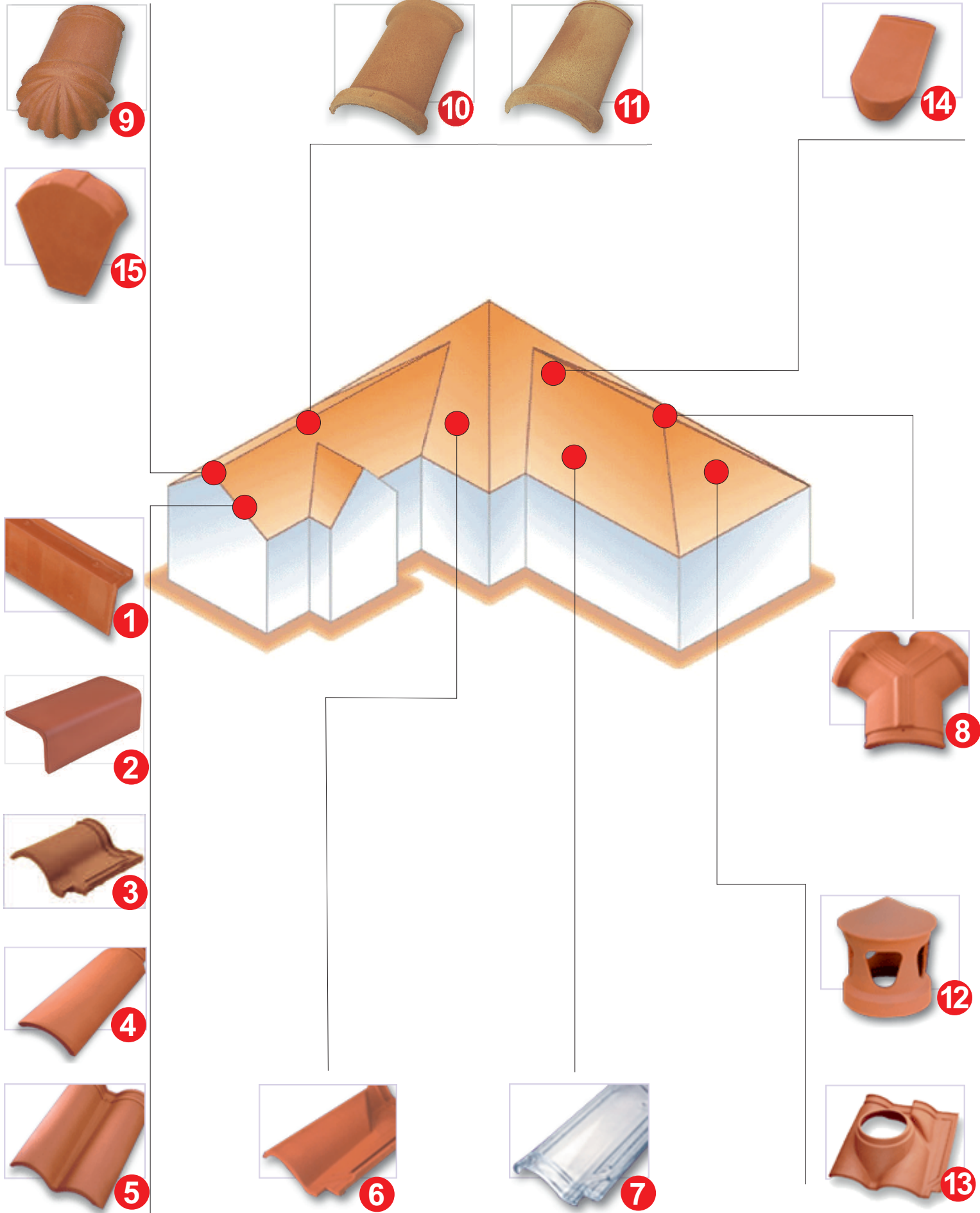
Deshalb: Vor Einlattung grundsätzlich mittlere Decklänge und Deckbreite anhand der gelieferten Dachziegel gemäß Dachdecker-Regeln ermitteln.

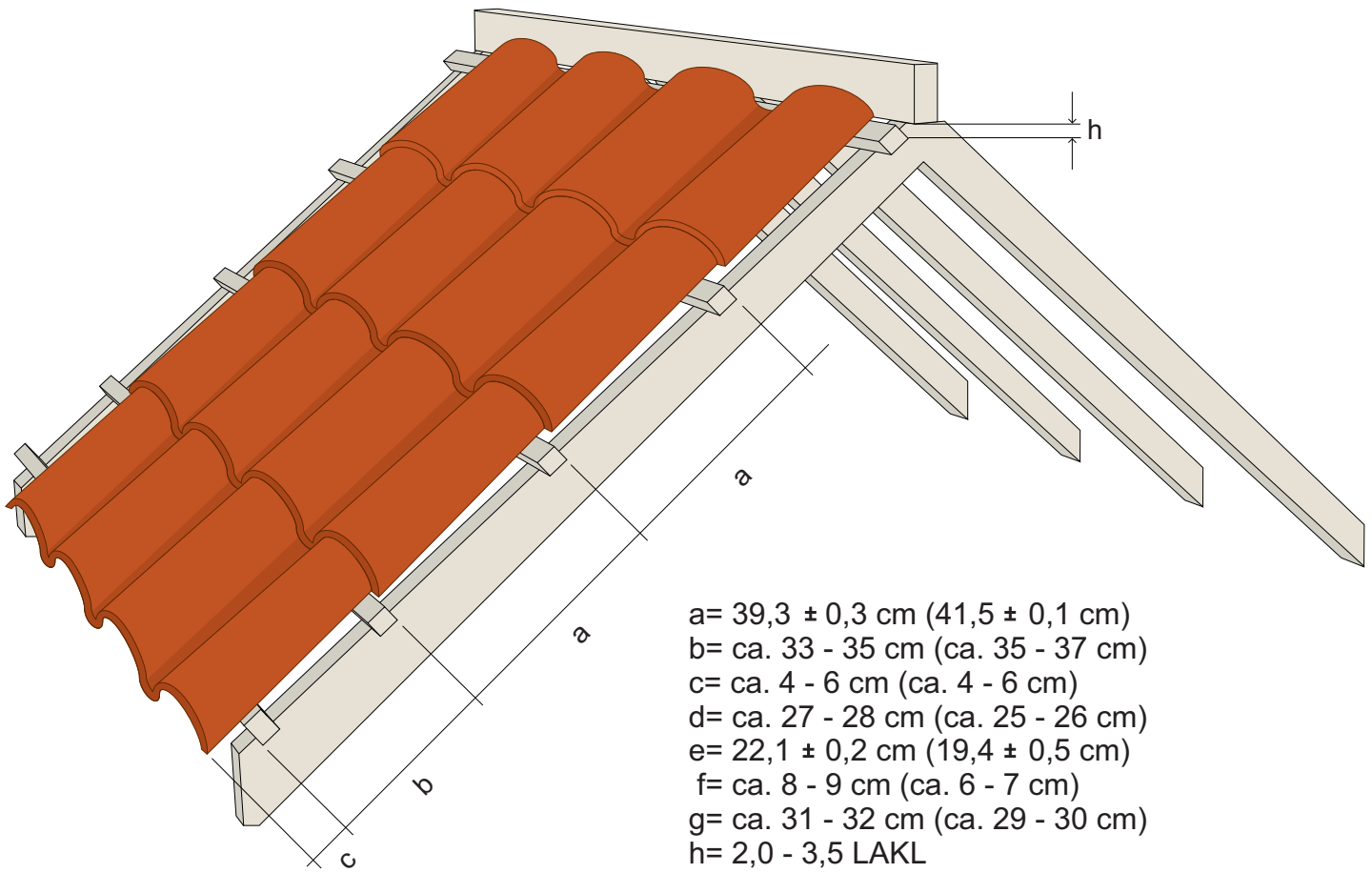
Frostwiderstandsprüfung nach DIN 539/2,
Wasserundurchlässigkeit nach DIN 539/1,
Biegetragfähigkeit nach DIN 538, Form-
und Maßhaltigkeit sowie sonstige Gütereigen-
schaften nach DIN EN 1304.

Sonderformen

Abbildung

Ortgangziegel, gerade, rechts/links	01
Pultziegel	02
Halber Dachziegel Decklänge	03
Halber Dachziegel Deckbreite	04
Doppelwulstziegel	05
Lüfterziegel	06
Glasziegel	07
Walmkappe, 3-seitig	08
Gratanfangziegel, mit Wulst	09
First-/Gratziegel, doppelt mit Wulst	10
First-/Gratziegel, mit Wulst	11
Dunstrohr Ø 150	12
Dunstrohrziegel Ø 150	13
First-/Grateinlegeziegel	14
Firstendziegel, gerade	15





Eindeckung

- Flächenziegel
- Ortgangziegel links
- Ortgangziegel rechts
- Halber Dachziegel
- Doppelwulstziegel

